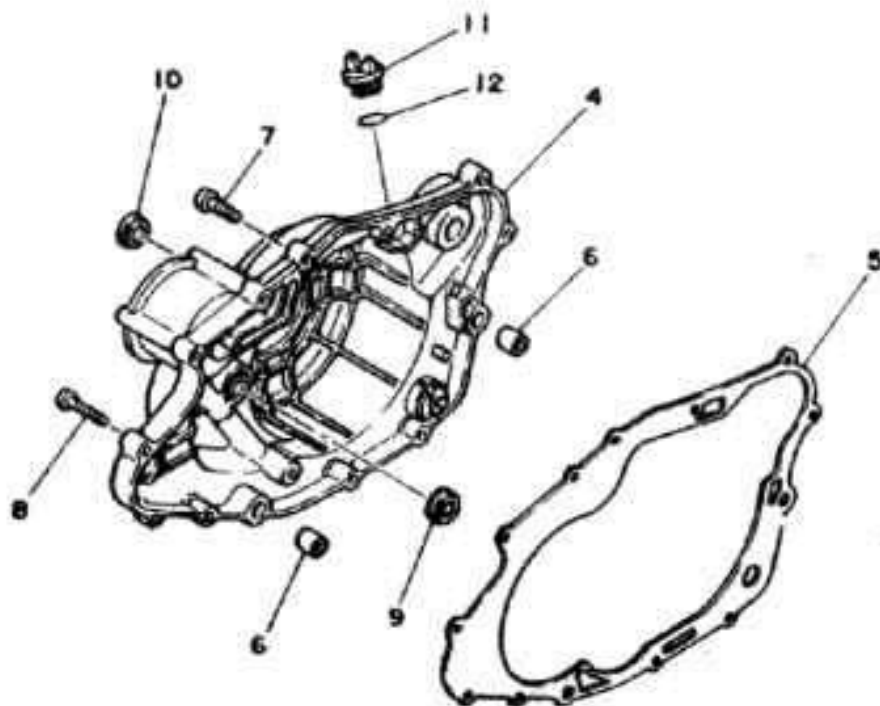
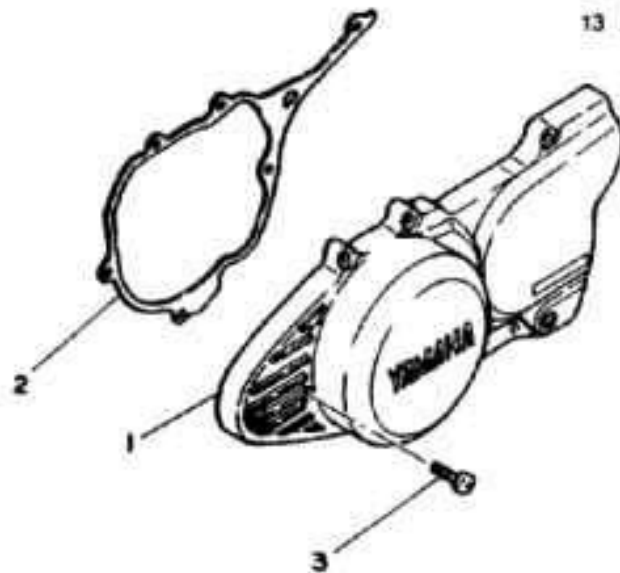
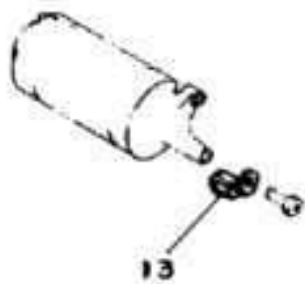
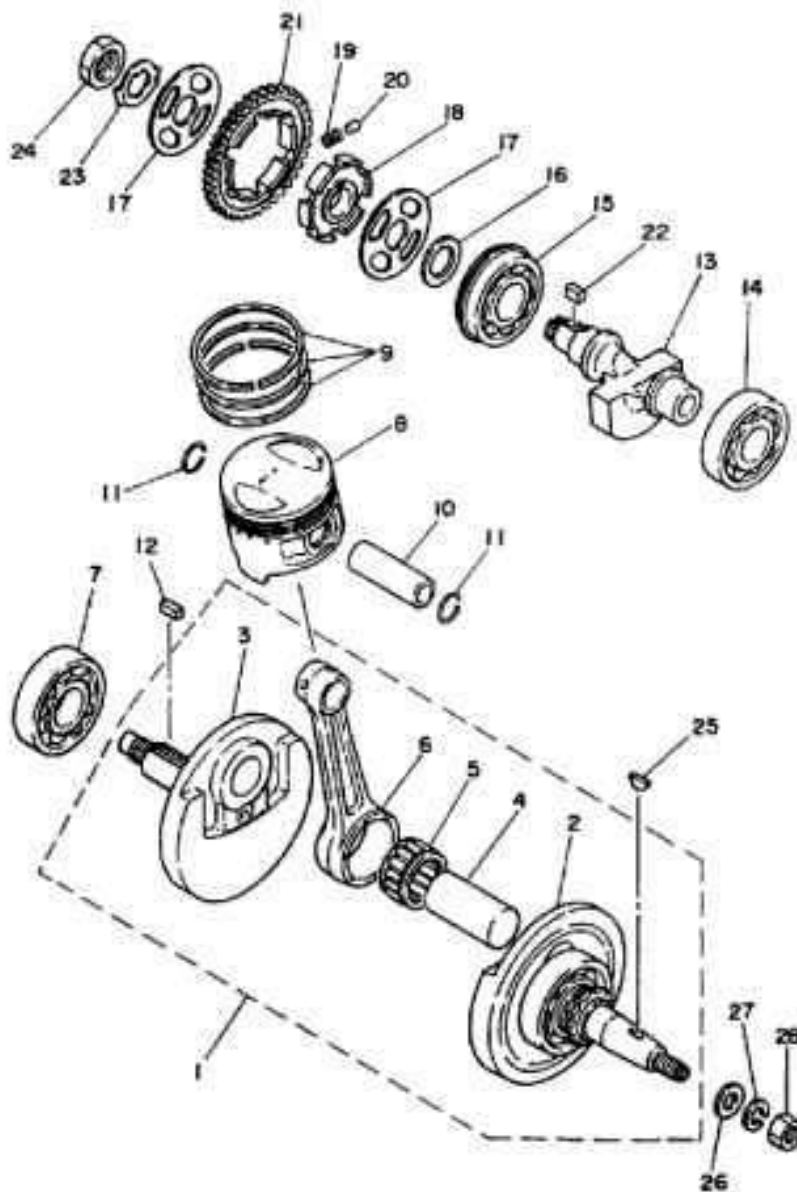


- 1 CARTER COMPLETO
- 2 CASQUILLO
- 3 CASQUILLO
- 4 CASQUILLO
- 5 TORNILLO, cabeza cónica plana
- 6 TORNILLO, cabeza cónica plana
- 7 ABRAZADERA
- 8 ABRAZADERA
- 9 SOSTEN, de cable de embrague
- 10 TORNILLO, cabeza cónica plana
- 11 TAPON, de tornillo recto
- 12 ARANDELA PLANA
- 13 CUBIERTA, respiradero 2
- 14 TUBO, respiradero 1
- 15 PRESILLA
- 16 PLACA, cubierta de engranaje
- 17 TORNILLO, de cabeza plana
- 18 TAPON, ciego 1
- 19 PLACA, de cierre
- 20 ARANDELA, de cierre
- 21 PERNO

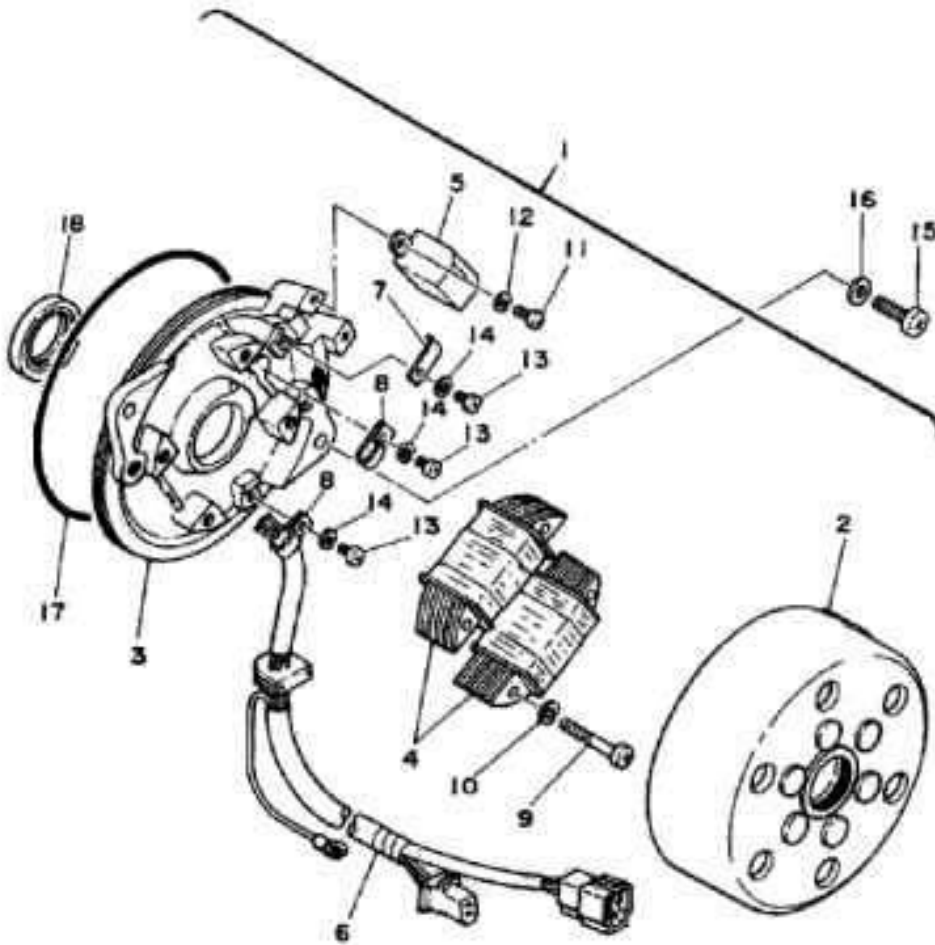


- 1 TAPA CARTER 1
- 2 JUNTA DE TAPA CARTER 1
- 3 TORNILLO, cabeza cónica plana
- 4 TAPA CARTER 2
- 5 JUNTA TAPA CARTER 2
- 6 CASQUILLO
- 7 TORNILLO, cabeza cónica plana
- 8 TORNILLO, cabeza cónica plana
- 9 RETEN ACEITE
- 10 MEDIDOR, de nivel
- 11 TAPON DE ACEITE
- 12 JUNTA TORICA
- 13 ABRAZADERA

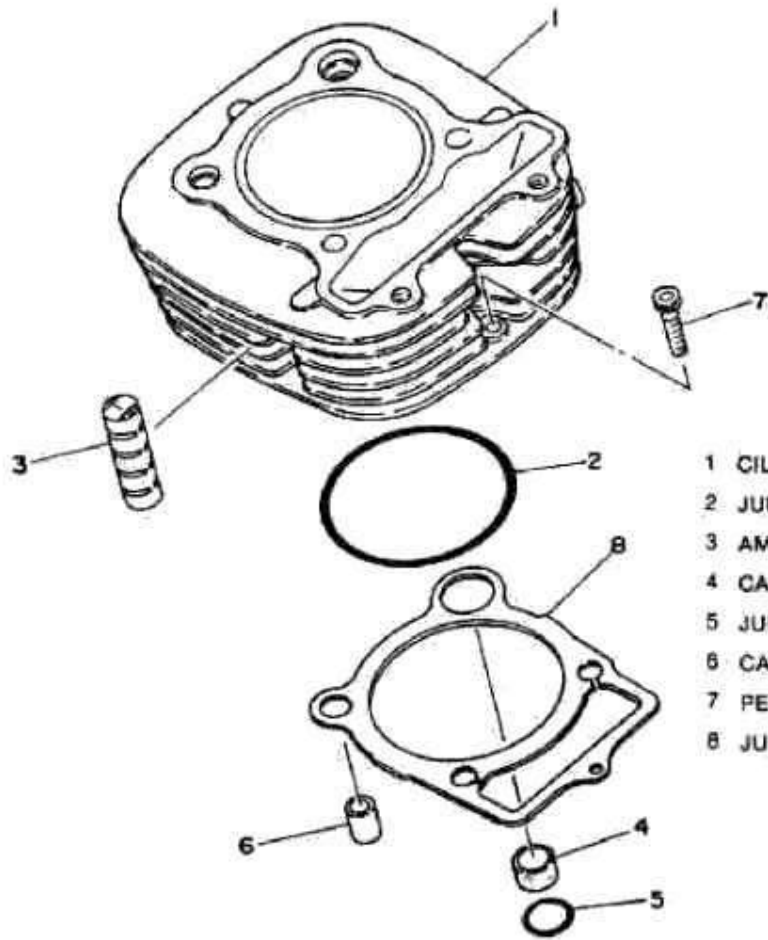




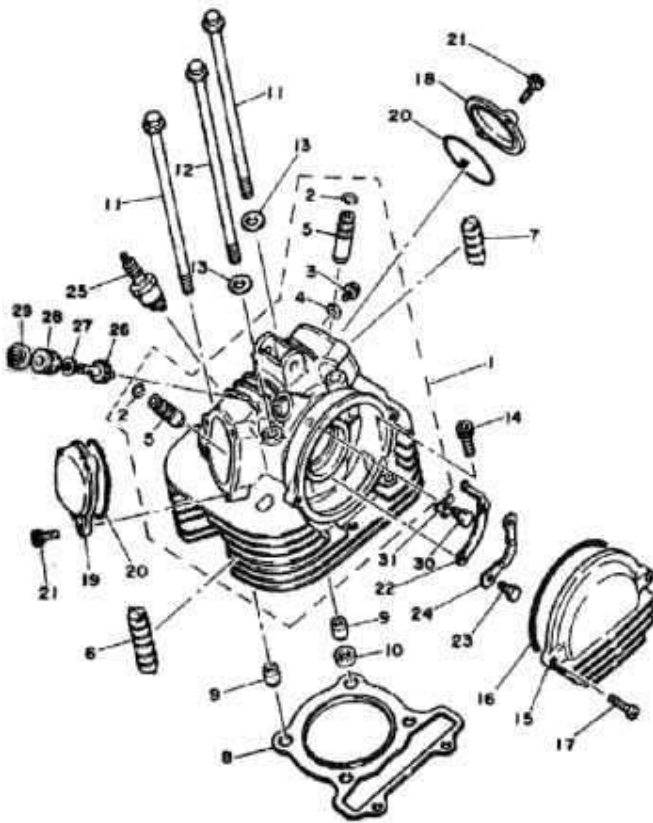
- 1 DIGÜERÁL COMPLETO
- 2 MANIVELA 1
- 3 MANIVELA 2
- 4 EJE BIELA
- 5 COJINETE
- 6 BIELA
- 7 COJINETE
- 8 PISTON (Standart)  
PISTON (SEGUNDA sobre medida 0,50 mm)  
PISTON (CUARTA sobre medida 1,00 mm)
- 9 JUEGO DE AROS DE PISTON (Standart)  
JUEGO DE AROS DE PISTON (2\* sobre med.)  
JUEGO DE AROS DE PISTON (4\* sobre med.)
- 10 PASADOR, pistón
- 11 ARO RETENCION
- 12 CHAVETA, recta
- 13 PESO 1
- 14 COJINETE (B6305)
- 15 COJINETE (83AS385N2-9C3)
- 16 ARANDELA, de placa
- 17 ARANDELA, cubierta de cojinete
- 18 COPA, tope
- 19 RESORTE, de compresión
- 20 PASADOR, de clavija
- 21 ENGRANJE, peso equil. (43T)
- 22 CHAVETA, recto
- 23 ARANDELA, de cierre
- 24 TUERCA
- 25 CHAVETA, woodruff
- 26 ARANDELA, de placa
- 27 ARANDELA, grower
- 28 TUERCA



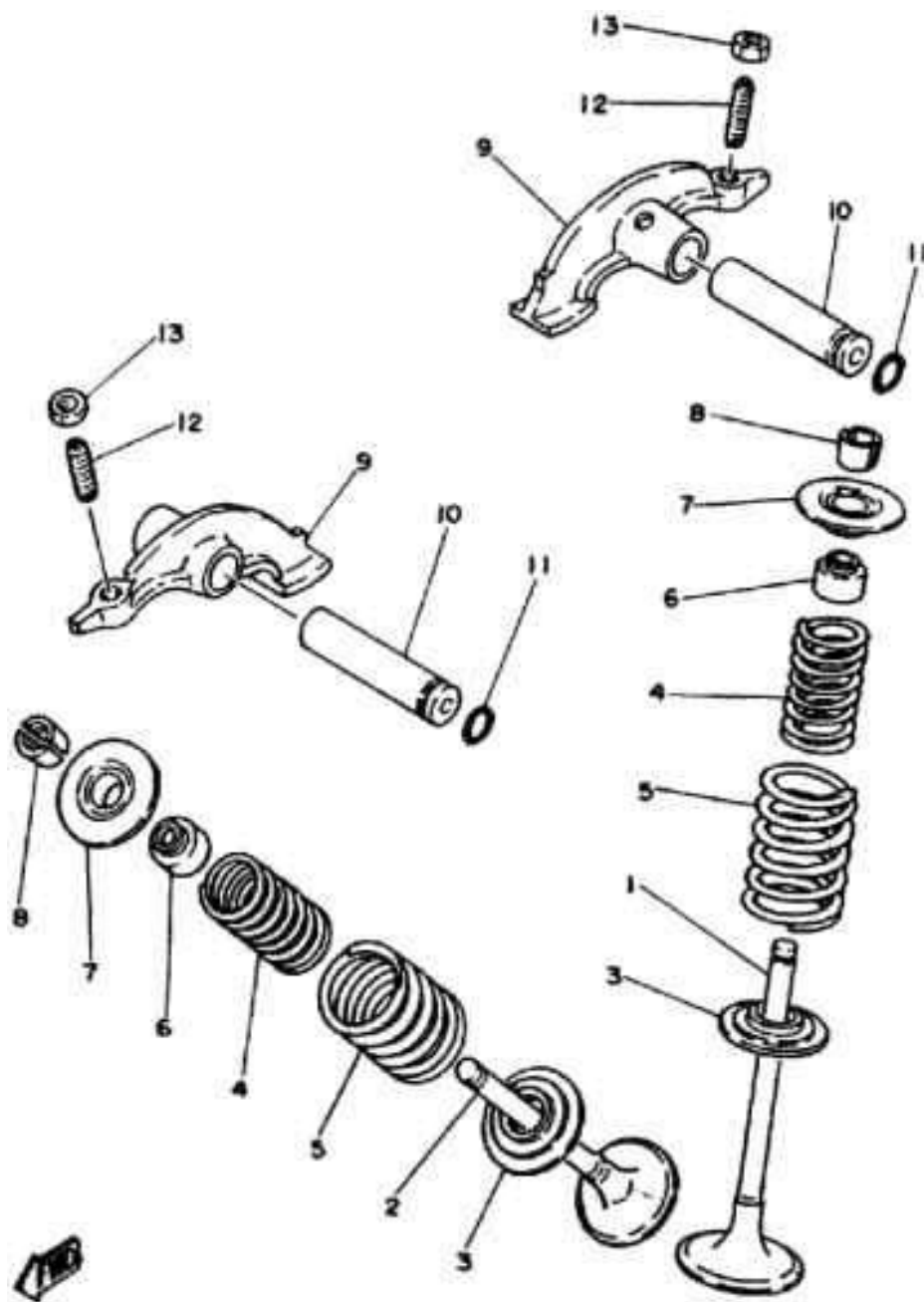
- 1 GENERADOR MAGNETO C.A.
- 2 .ROTOR COMPLETO
- 3 .BASE COMPLETA
- 4 .BOBINA, de iluminación
- 5 .BOBINA, de captación (pick-up)
- 6 .CABLE CONDUCTOR COMPLETO
- 7 .ABRAZADERA DEL CABLE 1
- 8 .ABRAZADERA DEL CABLE 2
- 9 .TORNILLO, de cabeza con plana
- 10 .ARANDELA, de resorte
- 11 .TORNILLO, de cabeza con plana
- 12 .ARANDELA, de resorte
- 13 .TORNILLO, de cabeza con plana
- 14 .ARANDELA, de resorte
- 15 TORNILLO, cabeza cónica plana
- 16 ARANDELA
- 17 JUNTA TORICA
- 18 RETEN ACEITE



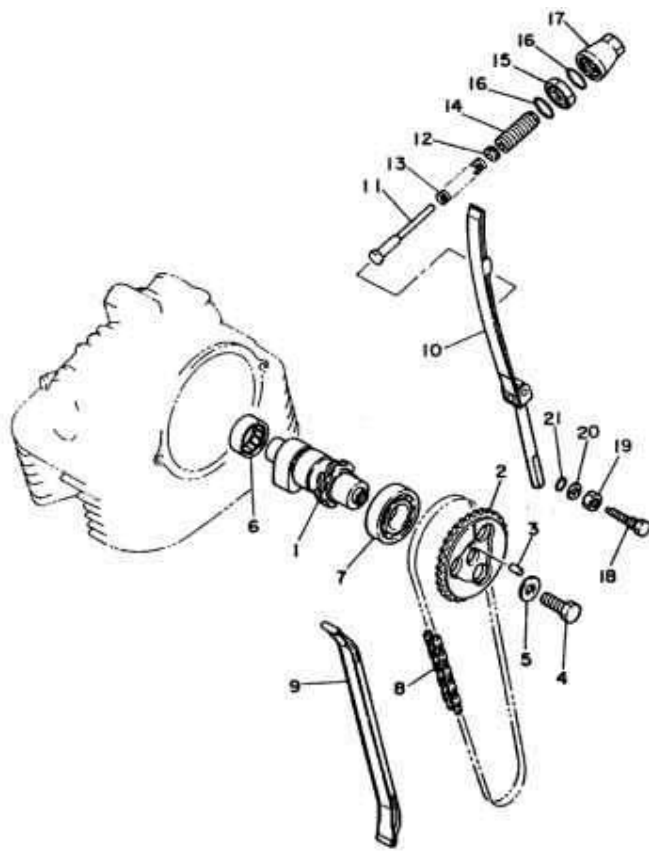
- 1 CILINDRO
- 2 JUNTA TORICA
- 3 AMORTIGUADOR 2
- 4 CASQUILLO
- 5 JUNTA TORICA
- 6 CASQUILLO
- 7 PERNO
- 8 JUNTA, CILINDRO



- 1 CULATA COMPLETA
- 2 ARO RETENCION
- 3 TORNILLO, exagonal
- 4 JUNTA
- 5 GUIA, válv. de adm. (1 REC.)
- 6 AMORTIGUADOR 3
- 7 AMORTIGUADOR 1
- 8 JUNTA CULATA-CILINDRO
- 9 CASQUILLO
- 10 JUNTA
- 11 PERNO, con arandela
- 12 PERNO, con arandela
- 13 ARANDELA PLANA
- 14 PERNO
- 15 TAPA, CULATA LAT. 1
- 16 JUNTA TORICA
- 17 TORNILLO, cabeza cónica plana
- 18 TAPETA, CULATA-LAT. 2
- 19 TAPETA, CULATA-LAT. 3
- 20 JUNTA TORICA
- 21 PERNO
- 22 PLACA
- 23 PERNO
- 24 ARANDELA, de cierre
- 25 BUJIA (NGK, BPR7ES)
- 26 ENGRANAJE, de tracción
- 27 ARANDELA PLANA
- 28 BUJE, ext. engranaje impulsión
- 29 RETEN
- 30 PERNO
- 31 ARANDELA, de cierre

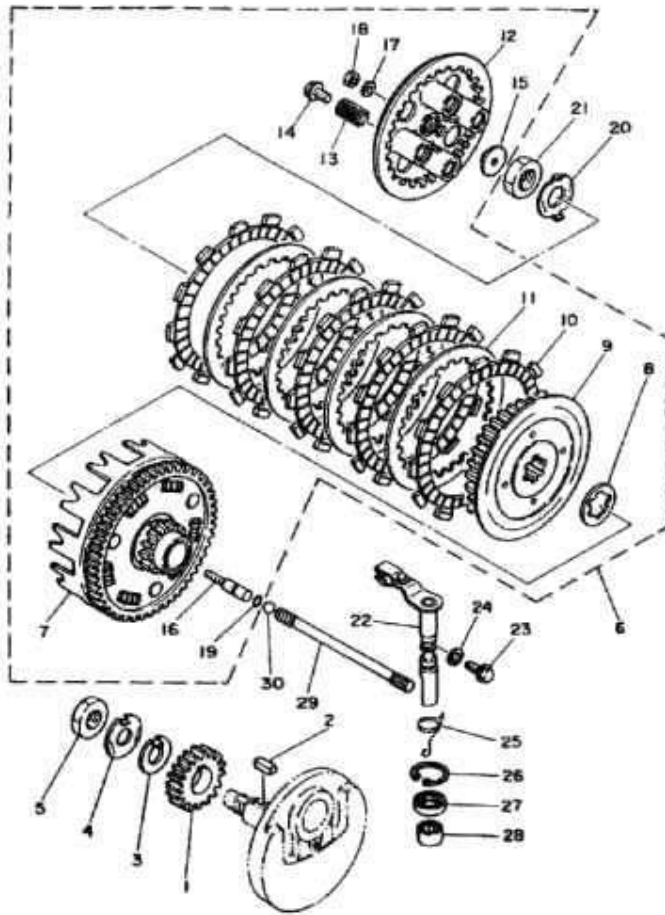


- 1 VALVULA, de admisión
- 2 VALVULA de escape
- 3 ASIENTO, resorte de válvula
- 4 RESORTE, válvula interna
- 5 RESORTE, válvula exterior
- 6 RETEN EJE VALVULA
- 7 PLATILLO SUPERIOR MUELLE
- 8 CONOS VALVULA
- 9 BALANCIN
- 10 EJE, de balancín
- 11 JUNTA TORICA
- 12 TORNILLO, de reglaje de válvula
- 13 TUERCA

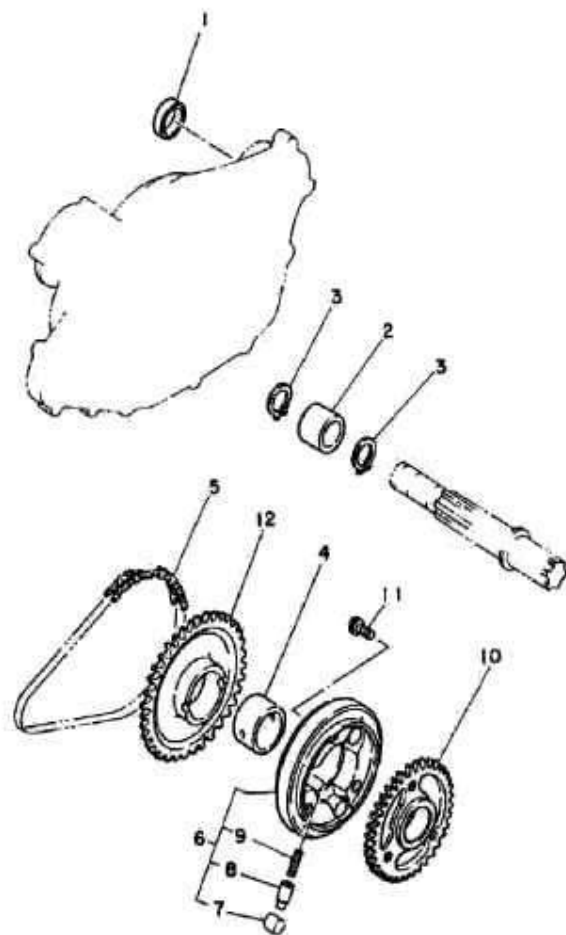


- 1 ARBOL DE LEVAS COMPLETO 1
- 2 RUEDA DENT. CADENA LEVA (32T)
- 3 PASADOR, de clavija
- 4 PERNO
- 5 ARANDELA plana
- 6 COJINETE
- 7 COJINETE (B6005C3)
- 8 CADENA (BF05M-90L)
- 9 PATIN GUIA CADENA 1
- 10 PATIN GUIA CADENA 2
- 11 VARILLA, tensor de cadena
- 12 AMORTIGUADOR
- 13 RESORTE, de compresión
- 14 TORNILLO
- 15 TUERCA
- 16 JUNTA TORICA
- 17 CAJA, tensor de cadena
- 18 PERNO
- 19 TUERCA
- 20 ARANDELA, común
- 21 JUNTA TORICA

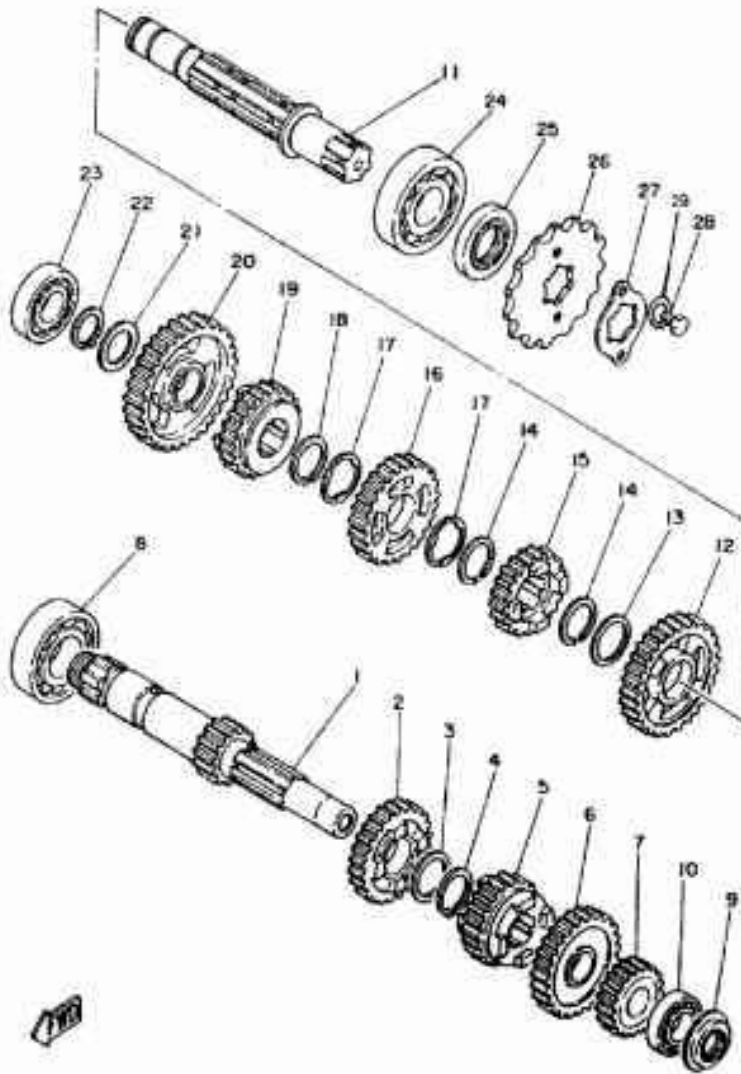




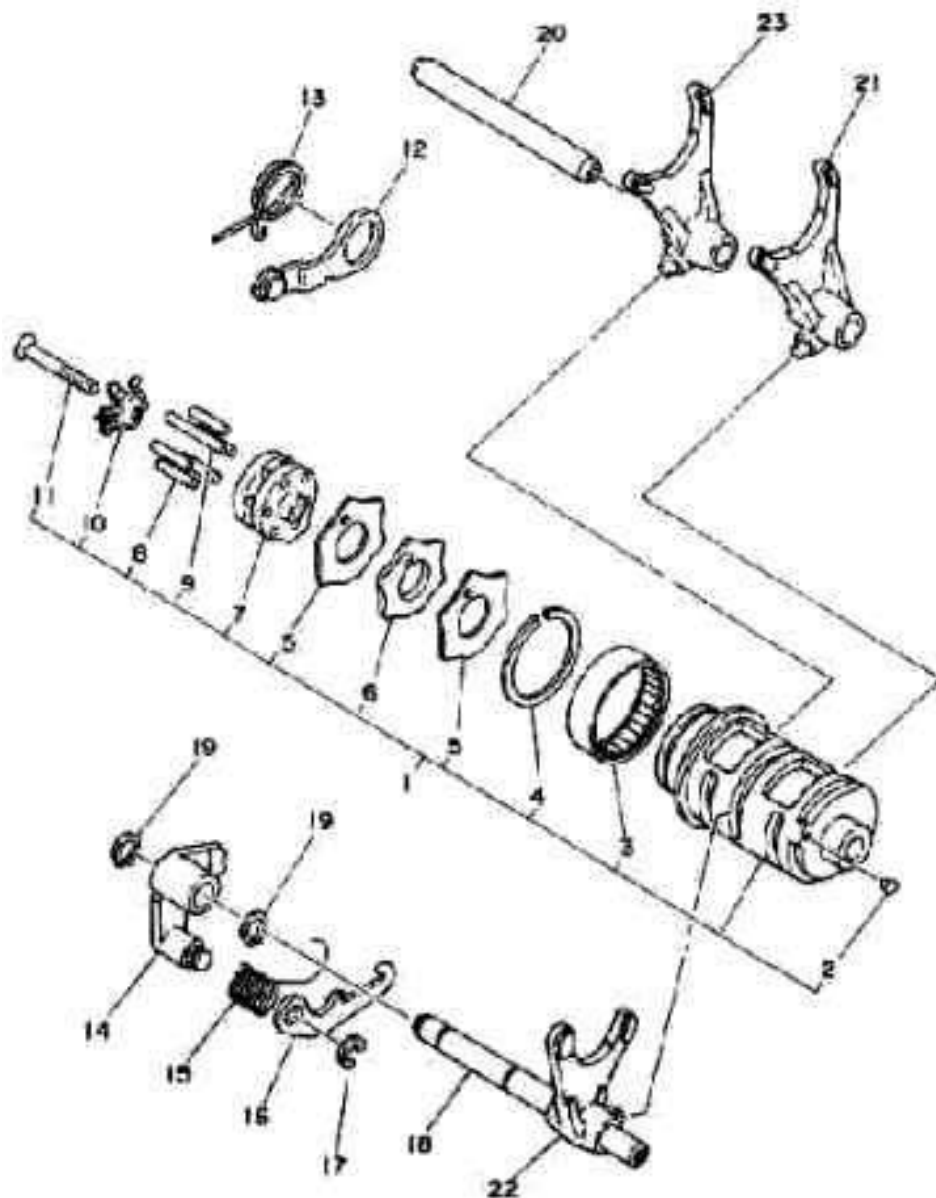
- 1 ENGRANAJE, tracc. primaria (23T)
- 2 CHAVETA, recto
- 3 ARANDELA, de cierre
- 4 ARANDELA, de cierre
- 5 TUERCA
- 6 EMBRAGUE COMPLETO
- 7 ENGRANAJE TRACC. PRIM (72/17T)
- 8 PLACA, de empuje 1
- 9 COPA, de embrague
- 10 PLACA, de fricción
- 11 PLACA, de embrague
- 12 PLACA, de presión 1
- 13 RESORTE, de compresión
- 14 TORNILLO, con arandela
- 15 PLACA, de empuje
- 16 VARILLA, de empuje 1
- 17 ARANDELA, común
- 18 TUERCA
- 19 JUNTA TORICA
- 20 ARANDELA, de cierre
- 21 TUERCA
- 22 PALANCA DE EMPUJE COMPLETA
- 23 TORNILLO
- 24 JUNTA
- 25 RESORTE, de torsión
- 26 SEEGER TIPO R
- 27 RETEN ACEITE
- 28 COJINETE
- 29 VARILLA, de empuje 2
- 30 BOLA



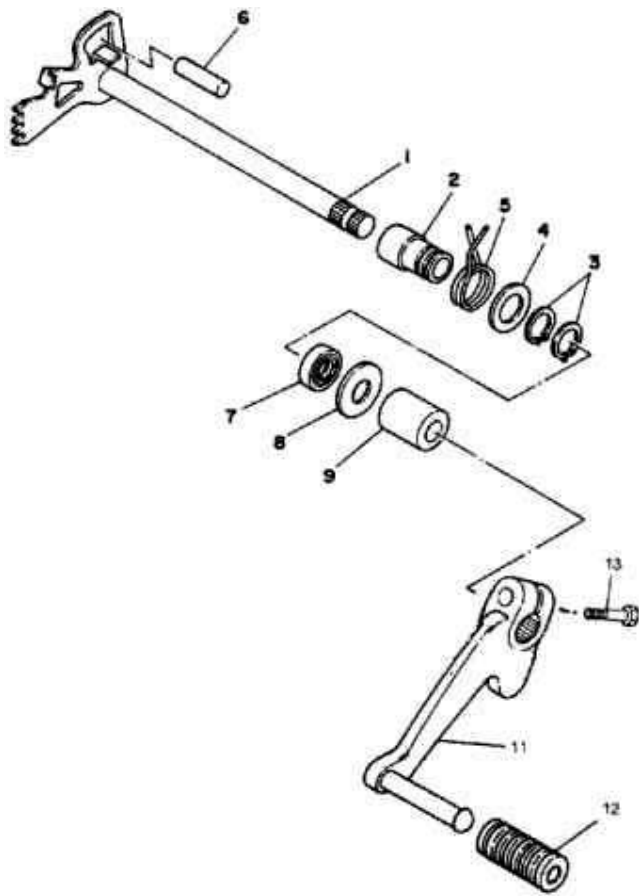
- 1 TAPON
- 2 ESPACIADOR
- 3 SEEGER
- 4 CASQUILLO
- 5 CADENA
- 6 ENSAMBLE EXT. EMBRAGUE ARRANQUE
- 7 PASADOR, de clavija
- 8 TAPA, resorte embreg. arranq.
- 9 RESORTE, de compresión
- 10 ENGRANAJE, tracción
- 11 PERNO
- 12 CORONA, de arranque 2 (48T)



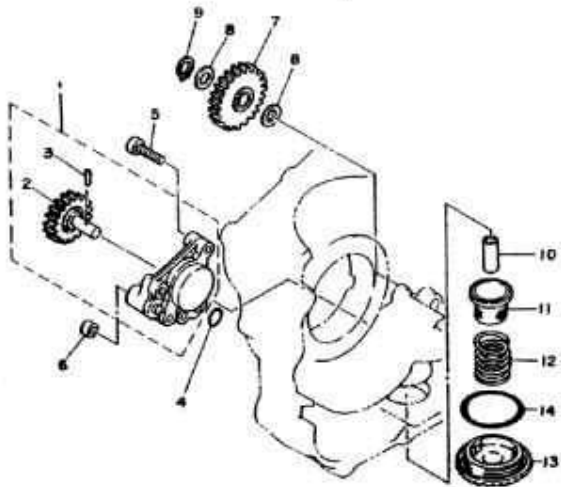
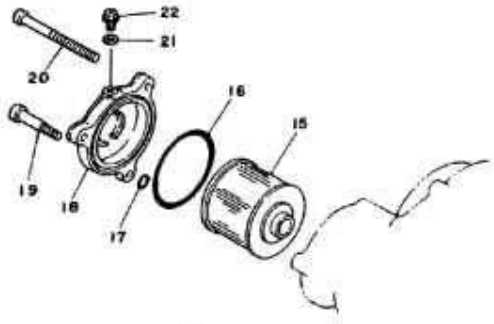
- 1 EJE principal (14T)
- 2 ENGRANAJE, piñón de 4ta (26T)
- 3 ARANDELA, de placa
- 4 SEEGER
- 5 ENGRANAJE, piñón de 3ra (23T)
- 6 ENGRANAJE, piñón de 5ta (28T)
- 7 ENGRANAJE, de piñón 2da (19T)
- 8 COJINETE (B6205)
- 9 RETEN ACEITE
- 10 COJINETE
- 11 EJE DE TRACCIÓN COMPLETO
- 12 ENGRANAJE, rueda de 2da (37T)
- 13 ARANDELA PLANA
- 14 ARO RETENCION
- 15 ENGRANAJE, de rueda 5ta (23T)
- 16 ENGRANAJE, rueda de 3da (29T)
- 17 ARANDELA
- 18 SEEGER
- 19 ENGRANAJE, de rueda 4ta (26T)
- 20 ENGRANAJE, rueda de 1ra (37T)
- 21 ARANDELA PLANA
- 22 SEEGER
- 23 COJINETE (B6004)
- 24 COJINETE (B6305)
- 25 RETEN ACEITE
- 26 RUEDA DENTADA, de tracción (14T)
- 27 SOSTEN, rueda dentada
- 28 PERNO
- 29 ARANDELA grower



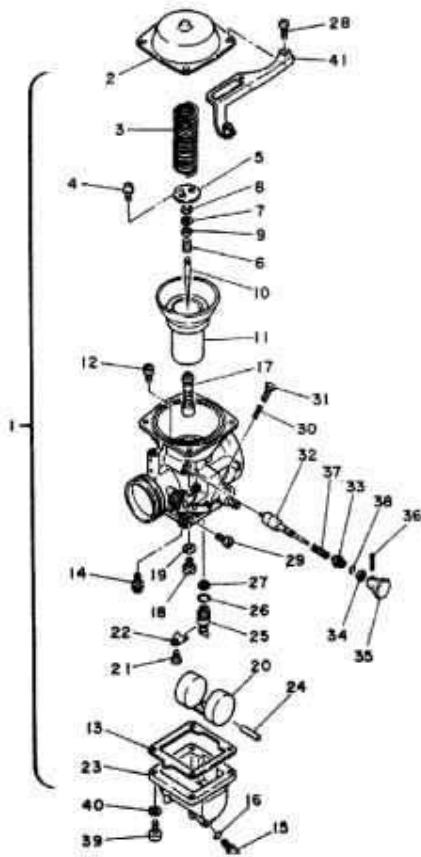
- 1 CAMBIO DE LEVA COMPLETO
- 2 PUNTO neutro
- 3 GOJINETE
- 4 ARCO RE-TRINCIÓN
- 5 GUIA, palanca de tope
- 6 PLACA, de tope
- 7 SEGMENTO
- 8 PASADOR, de clavija
- 9 PASADOR, de clavija
- 10 PLACA lateral 1
- 11 TORNILLO, de cabeza plana
- 12 PALANCA DE TOPE COMPLETA
- 13 RESORTE, de torsión
- 14 PALANCA, de cambiador 2
- 15 RESORTE, de torsión
- 16 PALANCA, de cambio 3
- 17 SEEGER TIPO E
- 18 BARRA, guía tubo, cambio 1
- 19 SEEGER
- 20 BARRA, guía horq. cambio 2
- 21 HORQUILLA, de cambio 4
- 22 HORQUILLA, de cambio 2
- 23 HORQUILLA, de cambio 3



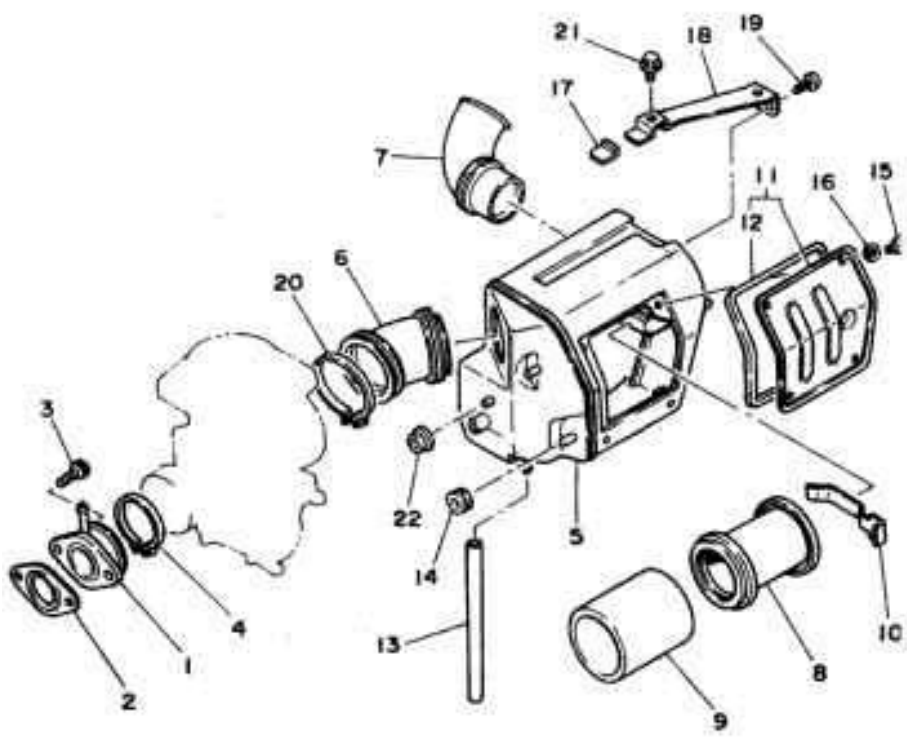
- 1 EJE DE CAMBIO COMPLETO
- 2 CASQUILLO
- 3 SEEGER
- 4 ARANDELA PLANA
- 5 RESORTE, de torsión
- 6 PASADOR, de clavija
- 7 RETEN ACEITE
- 8 ARANDELA PLANA
- 9 ESPACIADOR
- 10 BRAZO, de cambio
- 11 PEDAL, de cambio
- 12 CUBIERTA, de pedal de cambio
- 13 PERNO



- 1 BOMBA DE ACEITE COMPLETA
- 2 ENGRANAJE, impulsor de bomba
- 3 PASADOR, de clavija
- 4 JUNTA TORICA
- 5 TORNILLO, cabeza cónica plana
- 6 JUNTA
- 7 ENGRANAJE, guía bomba aceite
- 8 ARANDELA
- 9 SEGER
- 10 TUBO, de aceite 1
- 11 FILTRO, de aceite
- 12 RESORTE, de compresión
- 13 TAPÓN DE DRENAJE
- 14 JUNTA TORICA
- 15 ELEMENTO, filtro de aceite
- 16 JUNTA TORICA
- 17 JUNTA TORICA
- 18 TAPA ELEMENTO FILTRANTE
- 19 PERNO
- 20 TORNILLO, cabeza cónica plana
- 21 JUNTA
- 22 TORNILLO



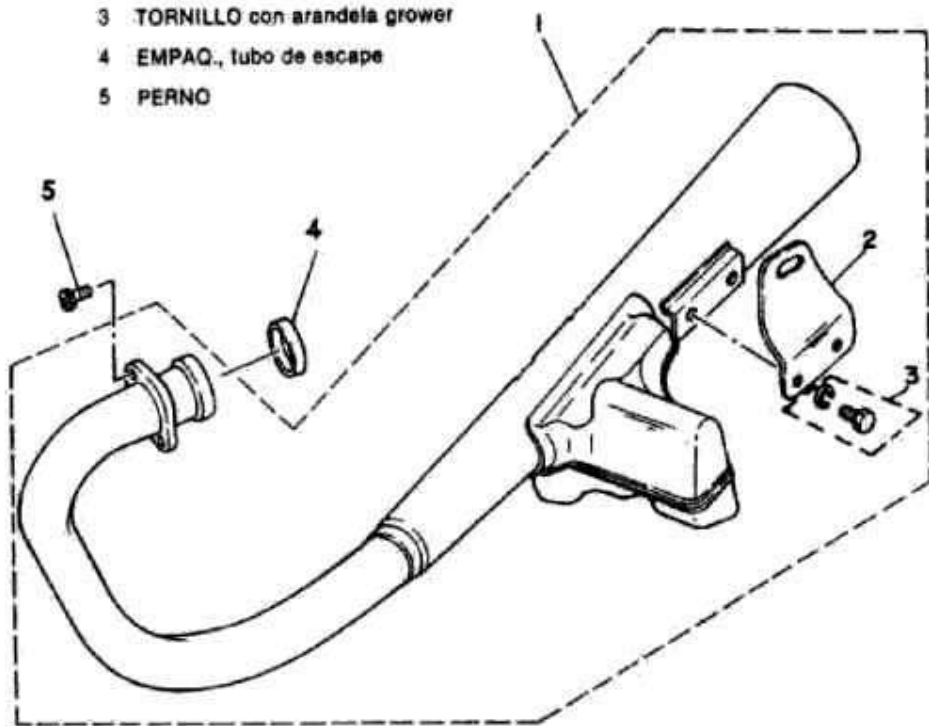
- |                                      |                                    |
|--------------------------------------|------------------------------------|
| 1 CARBURADOR COMPLETO 1              | 21 .TORNILLO, de cabeza con plana  |
| 2 .CUBIERTA, de diafragma            | 22 .PLACA                          |
| 3 .RESORTE, de diafragma             | 23 .CUERPO, cámara de flotador     |
| 4 .TORNILLO cab con plana cilíndrica | 24 .PASADOR, de flotador           |
| 5 ASIENTO, de resorte                | 25 .VALVULA DE AGUJA COMPLETA      |
| 6 .RESORTE                           | 26 .JUNTA TORICA                   |
| 7 .ARANDELA                          | 27 .TUBO                           |
| 8 .PRESILLA                          | 28 .TORNILLO, de cabeza con plana  |
| 9 .SEEGER                            | 29 .TORNILLO, de cabeza cilíndrica |
| 10 .AGUJA, del surtidor              | 30 .RESORTE, tope de obturación    |
| 11 .DIAFRAGMA COMPLETO               | 31 .TORNILLO, de obturador         |
| 12 .INYECTOR, principal ( # 140.0)   | 32 .EMBOLO, de arranque            |
| 13 .JUNTA CAMARA DEL FLOT            | 33 .TAPA, de émbolo                |
| 14 .INYECTOR, piloto ( + 47.5)       | 34 .CUBIERTA, tapa de émbolo       |
| 15 .TAPON, de drenaje                | 35 .SOSTEN                         |
| 16 .JUNTA TORICA                     | 36 .PASADOR                        |
| 17 .BOQUILLA, principal              | 37 .RESORTE, émbolo                |
| 18 .INYECTOR PRINCIPAL ( + 375.0)    | 38 .SEEGER EMBOLO                  |
| 19 .ARANDELA, inyector ppal.         | 39 .TORNILLO, de cabeza con plana  |
| 20 .FLOTADOR                         | 40 .ARANDELA, de resorte           |
|                                      | 41 .SOPORTE, de obturador 1        |

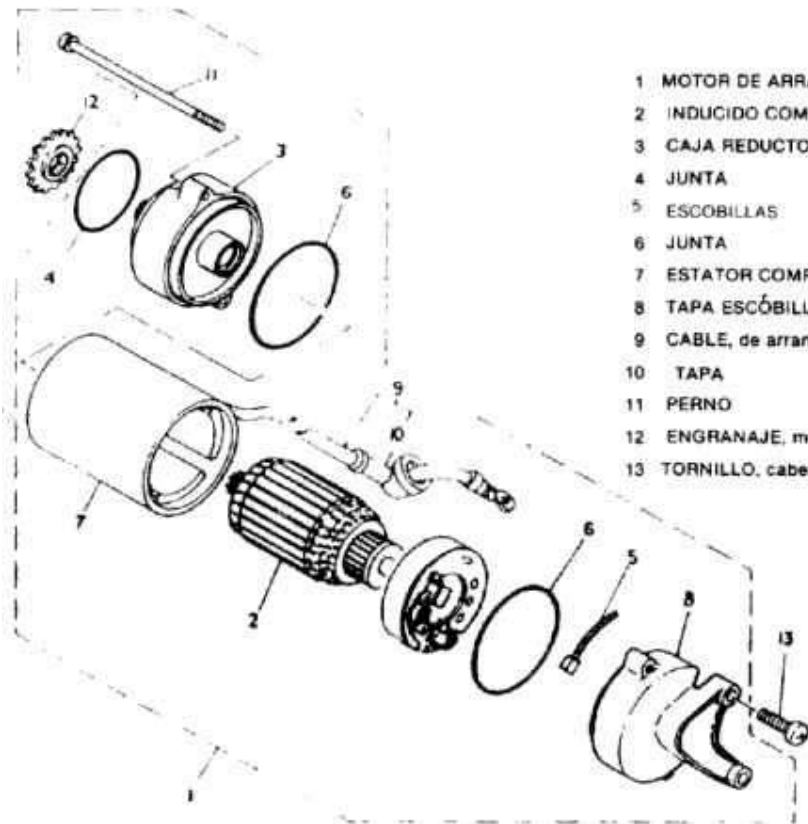


- 1 TOBERA UNION CARBURADOR
- 2 JUNTA MULTIPLE
- 3 PERNO
- 4 ABRAZADERA
- 5 CAJA DE FILTRO DE AIRE COMPL
- 6 TOBERA UNION FILTRO AIRE
- 7 CONDUCTO
- 8 TUBO GUIA
- 9 ELEMENTO, de filtro de aire
- 10 PLACA, accesorio de elemento
- 11 TAPA COMPLETO, filtro de aire
- 12 JUNTA
- 13 TUBO
- 14 ANILLO PROTECTOR
- 15 TORNILLO, exagonal
- 16 ARANDELA plana
- 17 PROTECTOR
- 18 APOYO 1
- 19 TORNILLO, cabeza con plana
- 20 ABRAZADERA
- 21 PERNO, de brida
- 22 ANILLO PROTECTOR

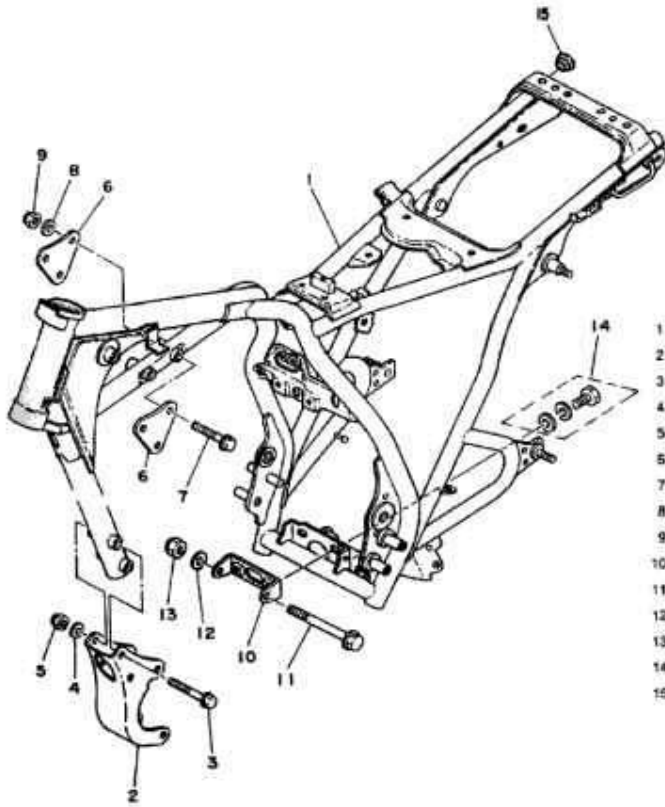


- 1 SILENCIADOR COMPLETO 1
- 2 .APOYO, de silenciador 1
- 3 TORNILLO con arandela grower
- 4 EMPAQ., tubo de escape
- 5 PERNO

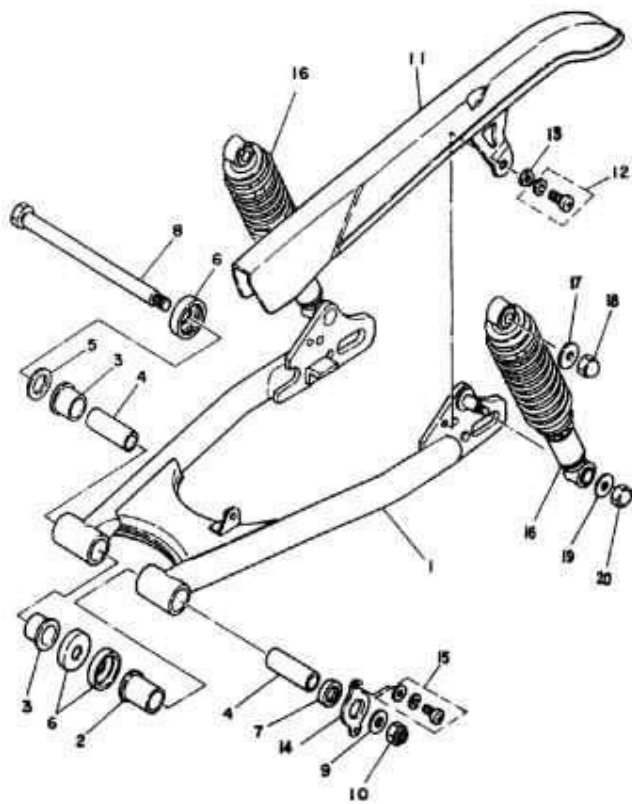




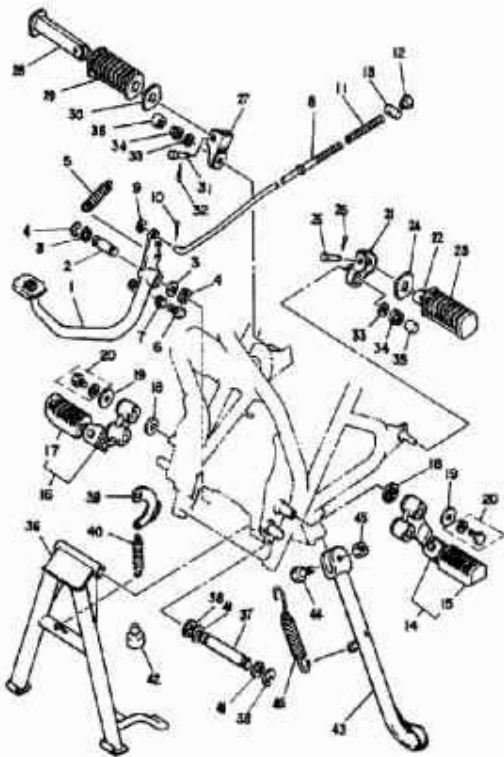
- 1 MOTOR DE ARRANQUE COMPLETO
- 2 INDUCIDO COMPLETO
- 3 CAJA REDUCTORA
- 4 JUNTA
- 5 ESCOBILLAS
- 6 JUNTA
- 7 ESTATOR COMPLETO
- 8 TAPA ESCÓBILLAS
- 9 CABLE, de arranque
- 10 TAPA
- 11 PERNO
- 12 ENGRANAJE, motor arranque
- 13 TORNILLO, cabeza cónica plana



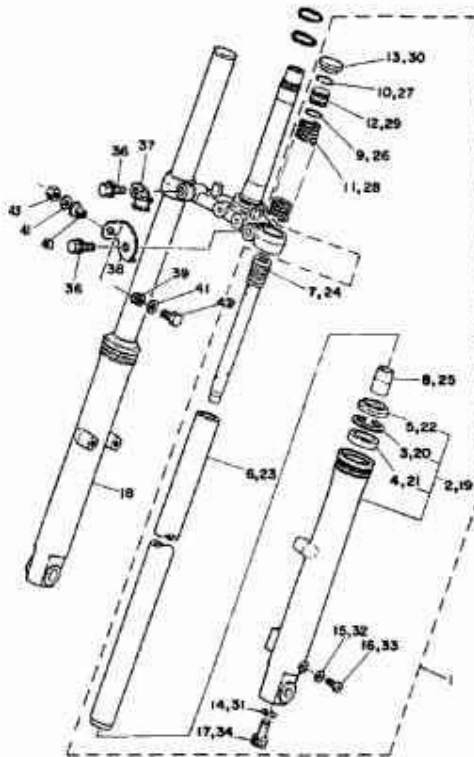
- 1 CUADRO COMPLETO
- 2 APOYO, de motor 3
- 3 PERNO, de brida
- 4 ARANDELA PLANA
- 5 TUERCA, de auto-cierre
- 6 APOYO, de motor 2
- 7 PERNO, de brida
- 8 ARANDELA PLANA
- 9 TUERCA, de auto-cierre
- 10 PLACA, de ajuste de motor
- 11 PERNO, con arandela
- 12 ARANDELA PLANA
- 13 TUERCA, de auto-cierre
- 14 TORNILLO, con arandela plana y grower
- 15 ANILLO PROTECTOR



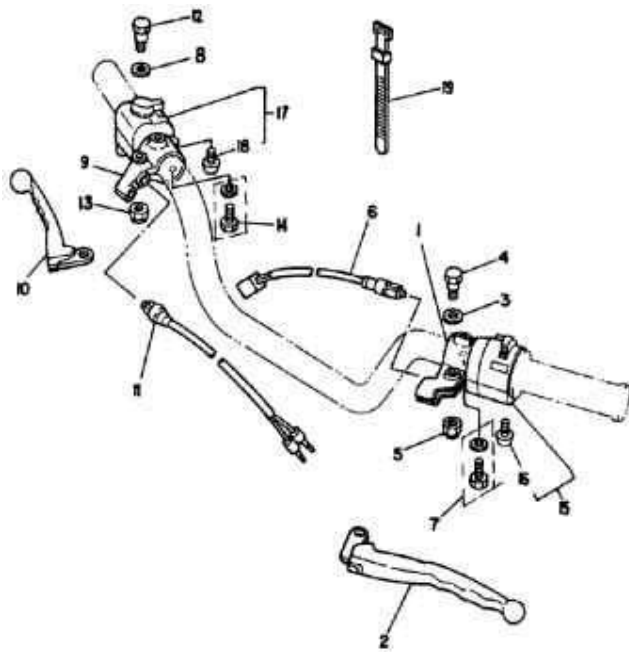
- 1 BRAZO TRASERO COMPLETO
- 2 BUJE
- 3 BUJE 1
- 4 BUJE 2
- 5 ARANDELA DE REGLAJE
- 6 CUBIERTA, de empuje 1
- 7 RETEN ACEITE
- 8 EJE, de pivote
- 9 ARANDELA PLANA
- 10 TUERCA, de auto-cierre
- 11 CUBRE CADENAS
- 12 TORNILLO cabeza cón. plan. arand. grower
- 13 ARANDELA PLANA
- 14 PLACA
- 15 TORNILLO cabeza cón. plan. arand. grower
- 16 AMORTIGUADOR TRASERO COMPLETO
- 17 ARANDELA PLANA
- 18 TUERCA DE SOMBRERETE
- 19 ARANDELA PLANA
- 20 TUERCA DE SOMBRERETE



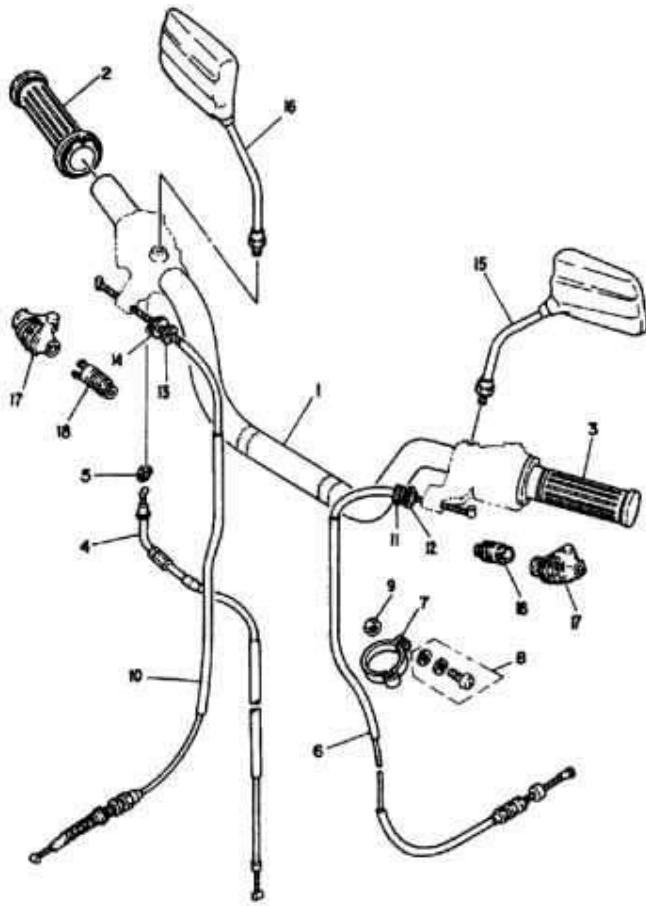
- |                                    |                               |
|------------------------------------|-------------------------------|
| 1 PEDAL, de freno                  | 34 ARANDELA                   |
| 2 EJE, DE PEDAL DE FRENO           | 35 PASADOR, de abrazadera     |
| 3 ARANDELA PLANA                   | 36 PASADOR, de chaveta        |
| 4 SEEGER TIPO E                    | 37 SOPORTE 2                  |
| 5 RESORTE, de tensión              | 38 APOYARIE POSTERIOR 2       |
| 6 TORNILLO, hexagonal              | 39 CUBIERTA, apoyajió trasero |
| 7 TUERCA                           | 40 ARANDELA                   |
| 8 VARILLA, de freno                | 41 PASADOR, de abrazadera     |
| 9 ARANDELA, octon                  | 42 PASADOR, de chaveta        |
| 10 PASADOR, de chaveta             | 43 ARANDELA, de resorte       |
| 11 RESORTE, de compresión          | 44 TUERCA CON VALDNA          |
| 12 TUERCA                          | 45 TAPA                       |
| 13 PASADOR                         | 46 CABALLETE CENTRAL          |
| 14 APOYARIE DELANTERO (IZD)        | 47 EJE, CABALLETE             |
| 15 CUBIERTA, de apoyajió           | 48 SEEGER TIPO E              |
| 16 APOYARIE DELANTERO (DER)        | 49 CONEXION CABALLETE CENTRAL |
| 17 CUBIERTA, de apoyajió           | 50 RESORTE, de tensión        |
| 18 ARANDELA                        | 51 ARANDELA, de placa         |
| 19 ARANDELA                        | 52 TOPE CABALLETE CENTRAL     |
| 20 TORNILLO, con arandela y gromer | 53 CABALLETE, LATERAL         |
| 21 SOPORTE 1                       | 54 PERNO                      |
| 22 APOYARIE POSTERIOR 1            | 55 TUERCA, de auto-cierre     |
| 23 CUBIERTA, apoyajió trasero      | 56 RESORTE, de tensión        |



- |                                      |                                 |
|--------------------------------------|---------------------------------|
| 1 HORQUILLA DELANTERA COMPL.(Diz)    | 24 TUBO MOVIL COMPL.            |
| 2 TUBO, exterior (Diz)               | 25 TOPE CONICO                  |
| 3 ANILLO DE ENGANCHE                 | 26 JUNTA                        |
| 4 RETEN DE ACEITE                    | 27 ARO RETENCION                |
| 5 GUARDAPOLVOS                       | 28 RESORTE, horquilla d'vant.   |
| 6 TUBO FLUO COMPL.                   | 29 PERNO DE TAPA                |
| 7 TUBO MOVIL COMPL.                  | 30 TAPA, de horquilla delantera |
| 8 TOPE CONICO                        | 31 JUNTA                        |
| 9 JUNTA                              | 32 JUNTA TAPON DRENAJE          |
| 10 ARO RETENCION                     | 33 TAPON, de drenaje            |
| 11 RESORTE, horquilla delant.        | 34 PERNO, cabeza exagonal       |
| 12 PERNO DE TAPA                     | 36 PERNO 1                      |
| 13 TAPA, de horquilla delantera      | 37 SOSTEN, de cable 1           |
| 14 JUNTA                             | 38 SOPORTE, de guardaluz        |
| 15 JUNTA TAPON DRENAJE               | 39 ANILLO PROTECTOR             |
| 16 TAPON, de drenaje                 | 40 COLLAR                       |
| 17 PERNO, cabeza exagonal            | 41 ARANDELA, de placa           |
| 18 HORQUILLA DELANTERA COMPL. (Der.) | 42 PERNO                        |
| 19 TUBO, exterior                    | 43 TUERCA                       |
| 20 ANILLO, de enganche               | 44 SOPORTE INFERIOR COMPLETO    |
| 21 RETEN DE ACEITE                   | 45 RETEN DE ACEITE              |
| 22 GUARDAPOLVOS                      | 46 CAMINO DE RODADURA 1         |
| 23 TUBO FLUO COMPL.                  |                                 |

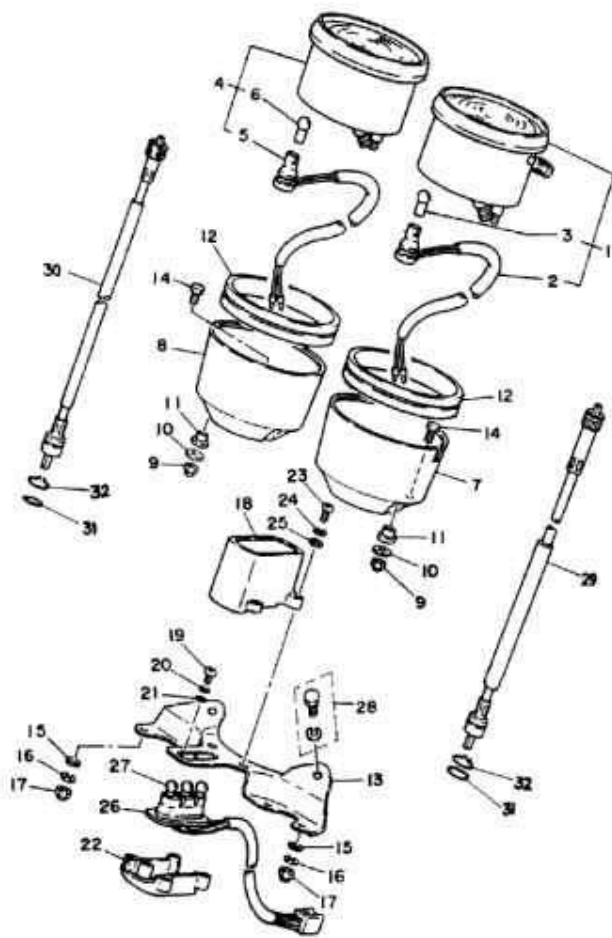


- 1 SOSTEN DE PALANCA 1
- 2 PALANCA 1
- 3 ARANDELA PLANA
- 4 PERNO
- 5 TUERCA, en "u"
- 6 INTERRUPTOR
- 7 TORNILLO, con arandela grower
- 8 ARANDELA PLANA
- 9 SOSTEN, de palanca 2
- 10 PALANCA 2
- 11 INTERRUPTOR PARADA DELANTERO
- 12 PERNO
- 13 TUERCA, en "u"
- 14 TORNILLO, con arandela plana y grower
- 15 CONMUTADOR 4
- 16 TORNILLO, de cabeza con plana
- 17 CONMUTADOR 3
- 18 TUERCA, mariposa
- 19 ABRAZADERA CABLES CONMUTADOR

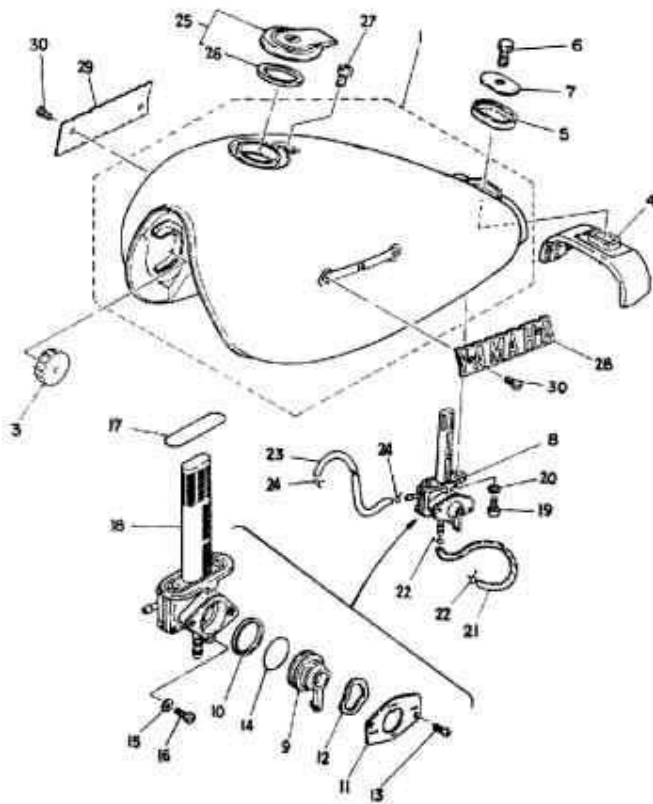


- 1 MANILLAR
- 2 EMPUÑADURA COMPLETA
- 3 EMPUÑADURA (MII)
- 4 CABLE DE GAS
- 5 SOSTEN
- 6 CABLE, de embrague
- 7 ABRAZADERA
- 8 TORNILLO, con arandela plana y grower
- 9 TUERCA
- 10 CABLE, de freno
- 11 PERNO
- 12 TUERCA
- 13 PERNO
- 14 TUERCA
- 15 ESPEJO COMPLETO (Izq.)
- 16 ESPEJO COMPLETO (Der.)
- 17 CUBIERTA
- 18 FUNDA

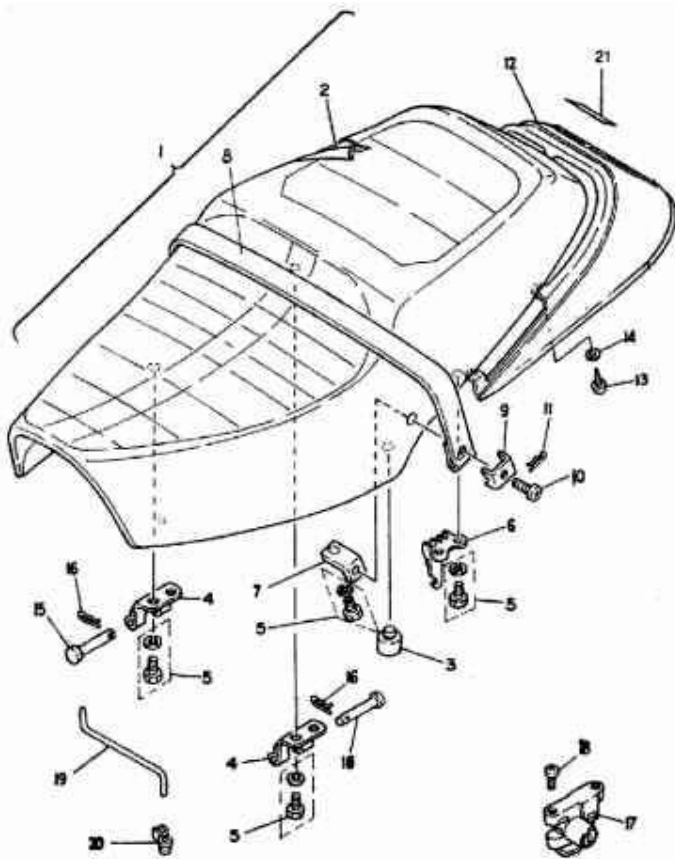




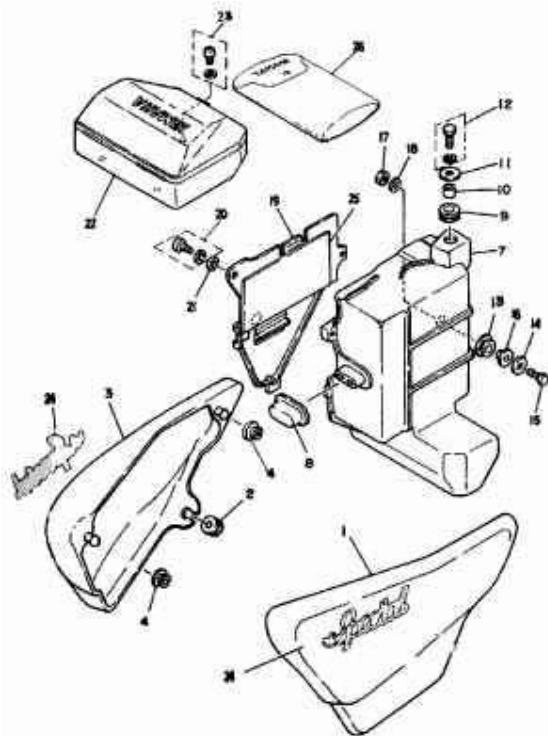
- 1 VELOCIMETRO COMPLETO
- 2 .CONJ. CABLES CON PORTALAMPARA
- 3 .LAMPARA (12V-3,4W)
- 4 TACOMETRO COMPLETO
- 5 .CONJ. CABLES CON PORTALAMPARA
- 6 .LAMPARA (12V-3,4W)
- 7 CUBIERTA, de velocímetro
- 8 CUBIERTA, de tacómetro
- 9 TUERCA CON SOMBRERETE
- 10 ARANDELA PLANA
- 11 AMORTIGUADOR
- 12 AMORTIGUADOR
- 13 SOPORTE, de medidor
- 14 PERNO
- 15 ARANDELA, común
- 16 ARANDELA, de resorte
- 17 TUERCA DE SOMBRERETE
- 18 CAJA PILOTO, superior
- 19 TORNILLO, de cabeza con plana
- 20 ARANDELA, de resorte
- 21 ARANDELA PLANA
- 22 CAJA PILOTO, inferior
- 23 TORNILLO, de cabeza con plana
- 24 ARANDELA, de resorte
- 25 ARANDELA PLANA
- 26 CONJ. CABLES CON PORTALAMPARAS
- 27 LAMPARA(12V-3,4W)
- 28 TORNILLO, con arandela grower
- 29 CABLE DE VELOCIMETRO COMPLETO
- 30 CABLE DE TACOMETRO COMPLETO
- 31 JUNTA TORICA
- 32 ANILLO DE TDPE



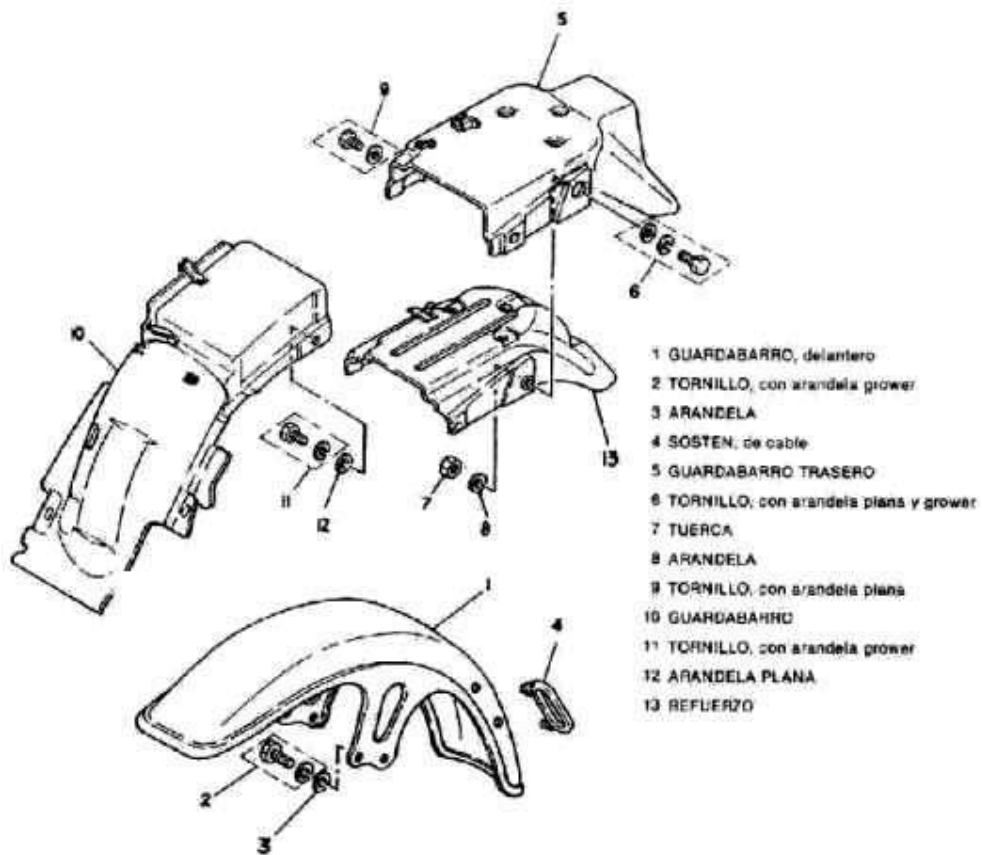
- 1 DEPÓSITO DE COMBUSTIBLE COMP.
- 3 AMORTIGUADOR, de ubicación 1
- 4 AMORTIGUADOR, de ubicación 2
- 5 AMORTIGUADOR, de ubicación 3
- 6 PERNO
- 7 ARANDELA, especial
- 8 GRIFO DE COMBUSTIBLE 1
- 9 PALANCA, de grifo
- 10 VALVULA
- 11 PLACA, accesoria de palanca
- 12 ARANDELA, ondulada
- 13 TORNILLO, de cabeza plana
- 14 JUNTA TORICA
- 15 JUNTA
- 16 TORNILLO, de cabeza plana
- 17 JUNTA TORICA
- 18 RED, de filtro 1
- 19 TORNILLO
- 20 ARANDELA PLANA
- 21 TUBO, de combustible
- 22 PRESILLA
- 23 TUBO
- 24 PRESILLA
- 25 TAPON COMPL.
- 26 JUNTA TAPON
- 27 TORNILLO, de cabeza con plana
- 28 EMBLEMA 1
- 29 EMBLEMA 2
- 30 TORNILLO, embutido

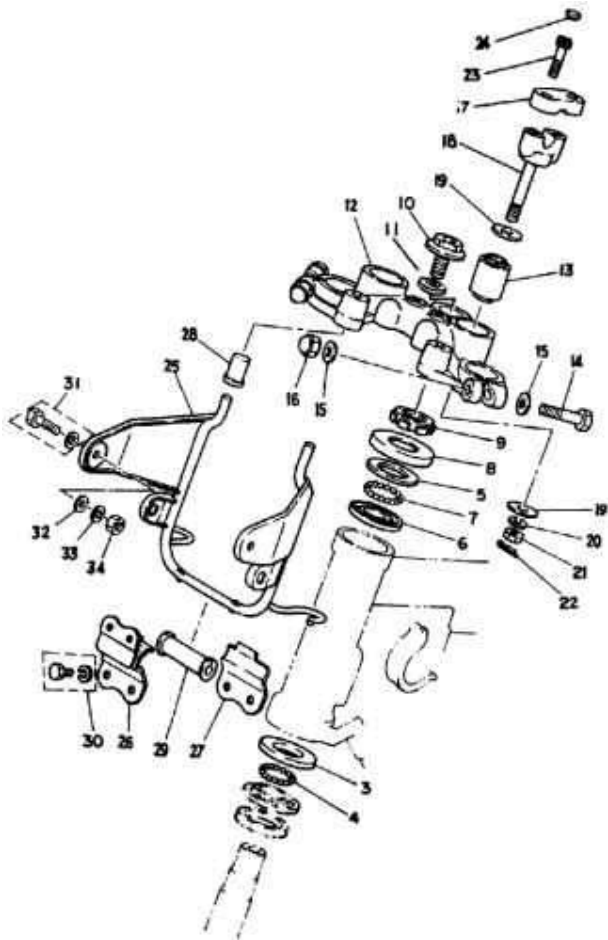


- 1 ASIENTO DOBLE COMPLETO
- 2 .CUBIERTA, de asiento doble
- 3 .TOPE, de puntal principal
- 4 .BISAGRA, de asiento
- 5 .TORNILLO, con arandela grower
- 6 .SOPORTE, de asiento
- 7 .SOPORTE, de asiento
- 8 .BANDA, de asiento
- 9 .PLADA
- 10 .PERNO, accesorio de asiento
- 11 .PRESILLA
- 12 CUBIERTA, de cola
- 13 TORNILLO, rosca chapa
- 14 ARANDELA
- 15 PASADOR, de las bisagras
- 16 PRESILLA
- 17 CIERRE DE ASIENTO
- 18 TORNILLO
- 19 TOPE
- 20 SOPORTE
- 21 EMBLEMA

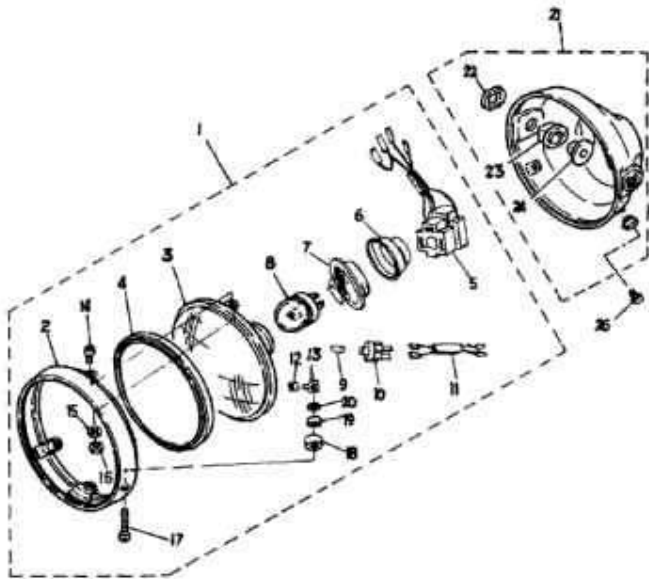


- 1 CUBIERTA, lateral 1
- 2 ANILLO PROTECTOR
- 3 CUBIERTA, lateral 2
- 4 ANILLO PROTECTOR
- 5 CAJA
- 6 ANILLO PROTECTOR
- 7 GAJA COMPLETA
- 8 AMORTIGUADOR
- 9 ANILLO PROTECTOR
- 10 CASQUILLO
- 11 ARANDELA PLANA
- 12 TORNILLO, con arandela grower
- 13 ANILLO PROTECTOR
- 14 ARANDELA PLANA
- 15 TORNILLO
- 16 CASQUILLO
- 17 TUERCA
- 18 ARANDELA PLANA
- 19 TAPA
- 20 TORNILLO, cabeza cónica plana arand. grower
- 21 ARANDELA PLANA
- 22 CAJA
- 23 TORNILLO, cabeza con. plan. arand. grower
- 24 EMBLEMA
- 25 AMORTIGUADOR
- 26 JUEGO DE HERRAMIENTAS

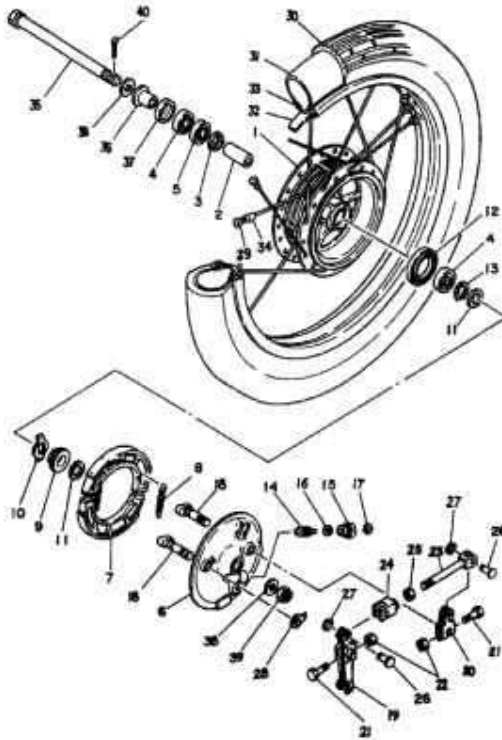




- 3 CAMINO DE RODADURA 2
- 4 BOLA
- 5 CAMINO DE RODADURA 1
- 6 CAMINO DE RODADURA 2
- 7 BOLA
- 8 GUARDAPOLVOS CAMINO RODADURA 1
- 9 TUERCA
- 10 PERNO.con arandela
- 11 ARANDELA
- 12 PLACA SUPERIOR
- 13 SOSTEN DE AMORTIGUADOR
- 14 PERNO
- 15 ARANDELA PLANA
- 16 TUERCA DE SOMBRERETE
- 17 BRIDA SUJ. MANILLAR
- 18 SOPORTE SUJ. MANILLAR
- 19 ARANDELA PLANA
- 20 ARANDELA.de resorte
- 21 TUERCA
- 22 CLAVIJA
- 23 PERNO
- 24 TAPA. de perno
- 25 SOPORTE. de faro delantero
- 26 APOYO. soporte faro delant. 1
- 27 APOYO. soporte faro delant. 2
- 28 AMORTIGUADOR 1
- 29 AMORTIGUADOR 2
- 30 TORNILLO. con arandela grower
- 31 TORNILLO. con arandela grower
- 32 ARANDELA
- 33 ARANDELA. de resorte
- 34 TUERCA

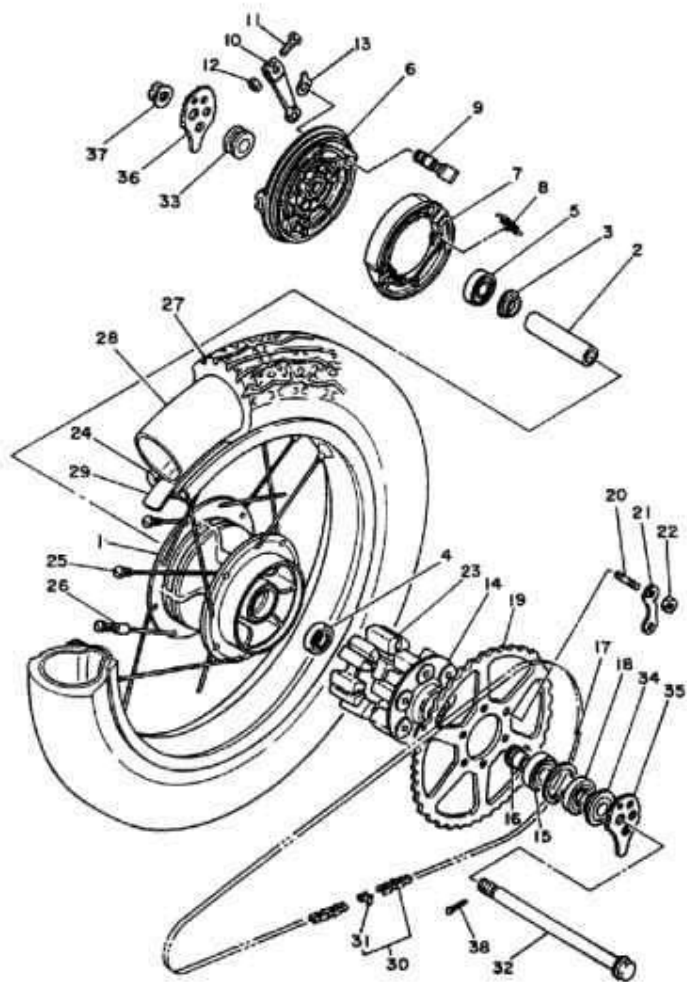


- 1 UNIDAD DE FARO DELANTERO COMPL.
- 2 ARO, de faro delantero
- 3 LENTE COMPLETO
- 4 ANILLO
- 5 PORTALAMPARAS
- 6 CUBIERTA, de lámpara
- 7 SOSTEN, de tapa
- 8 LAMPARA (12V-45/40W)
- 9 LAMPARA (12V-4W)
- 10 PORTALAMPARA
- 11 CABLE, luz auxiliar
- 12 CASQUILLO de goma
- 13 TUERCA de ajuste
- 14 TORNILLO, de cabeza con plana
- 15 ARANDELA
- 16 TUERCA
- 17 TORNILLO, de ajuste de taro
- 18 CASQUILLO amortiguador
- 19 CASQUILLO
- 20 ARANDELA
- 21 CUERPO COMPLETO
- 22 AMORTIGUADOR
- 23 AMORTIGUADOR
- 24 CASQUILLO
- 26 TORNILLO, de cabeza con plana

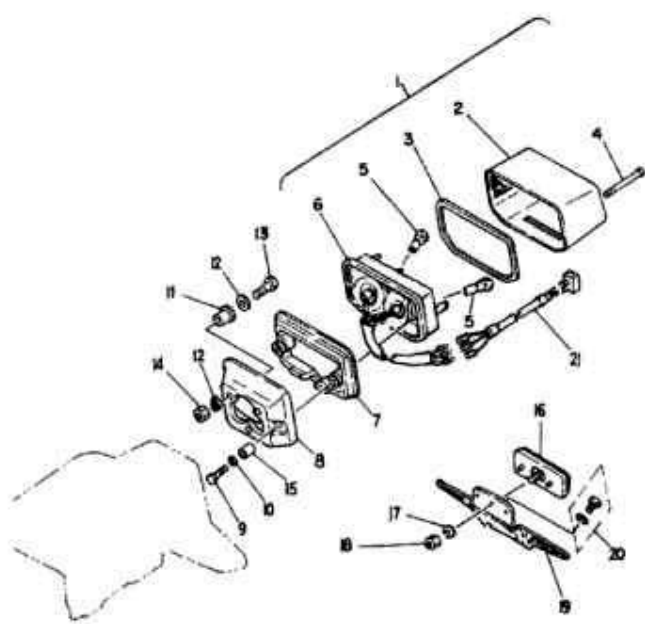


- |                             |                               |
|-----------------------------|-------------------------------|
| 1 CUBO, delantero           | 21 PERNO                      |
| 2 ESPACIADOR                | 22 TUERCA                     |
| 3 BRIDA, espaciador         | 23 VARILLA, CONECTOR          |
| 4 RETEN ACEITE              | 24 EXTREMO, DE VARILLA 1      |
| 5 COJINETE (B6301)          | 25 TUERCA                     |
| 6 PLACA, de zapata de freno | 26 PASADOR                    |
| 7 ZAPATA DE FRENO COMPLETA  | 27 BEGGER TIPO E              |
| 8 RESORTE, de tensión       | 28 PLACA, indicador           |
| 9 ENGRANAJE, de tracción    | 29 JUEGO DE RADIOS, DELANTERA |
| 10 ARRASTRE REENVÍO         | 30 NEUMÁTICO (3.00-18)        |
| 11 ARANDELA PLANA           | 31 CAMARA                     |
| 12 RETEN ACEITE             | 32 BANDA DE LLANTA            |
| 13 BEGGER                   | 33 LLANTA                     |
| 14 ENGRANAJE, medidor       | 34 COMPENSADOR, de rueda      |
| 15 BUJE                     | 35 EJE, de rueda              |
| 16 ARANDELA PLANA           | 36 CASQUILLO                  |
| 17 RETEN ACEITE             | 37 GUARDAPOLVOS DEL CUBO      |
| 18 EJE DE LEVA              | 38 ARANDELA PLANA             |
| 19 PALANCA, de eje de leva  | 39 TUERCA, entallada          |
| 20 PALANCA, de eje de leva  | 40 PASADOR, de chaveta        |

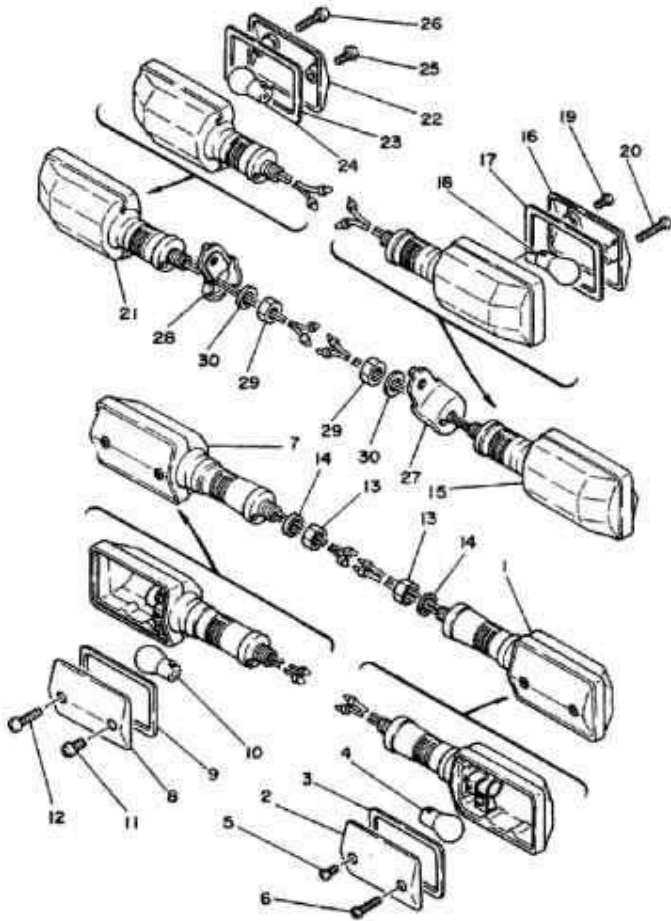




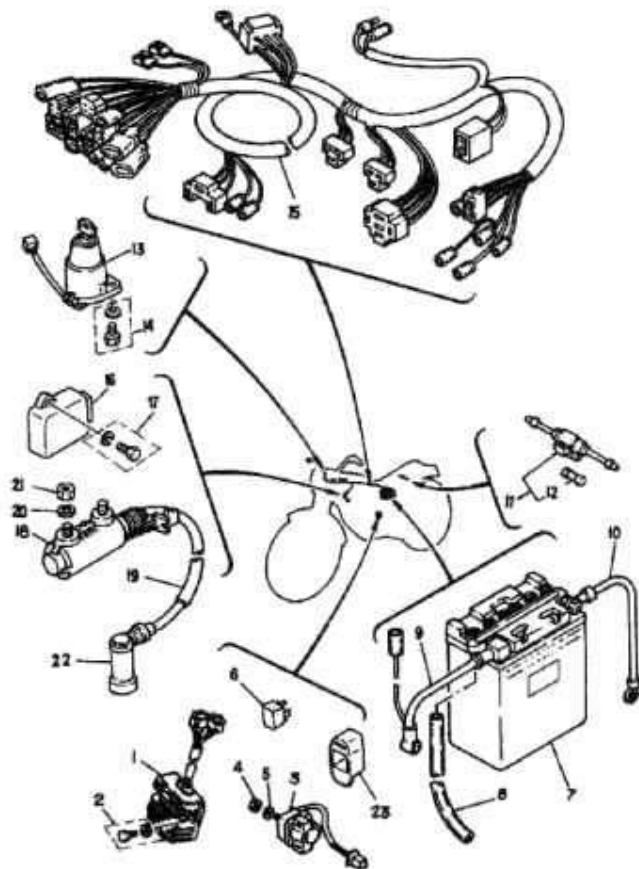
- 1 CUBO, TRASERO
- 2 ESPACIADOR, de cojinete
- 3 BRIDA, espaciador
- 4 COJINETE (B6203)
- 5 COJINETE (B6203RS)
- 6 PLACA, de zapata de freno
- 7 ZAPATA DE FRENO COMPLETA
- 8 RESORTE, de tenalón
- 9 EJE DE LEVAS
- 10 PALANCA, de eje de levas
- 11 PERNO
- 12 TUERCA
- 13 PLACA, indicador
- 14 CUBO DE ARRASTRE
- 15 COJINETE (B6204)
- 16 CASQUILLO RUEDA
- 17 SEEGER R
- 18 RETEN DE ACEITE
- 19 CORONA (40D)
- 20 PERNO, de puntal
- 21 ARANDELA, de cierre
- 22 TUERCA
- 23 AMORTIGUADOR
- 24 LLANTA
- 25 JUEGOS DE RADIOS
- 26 COMPENSADOR, de rueda
- 27 NEUMATICO
- 28 CAMARA
- 29 BANDA DE LLANTA
- 30 CADENA
- 31 ENGANCHE CADENA
- 32 EJE, de rueda
- 33 CASQUILLO
- 34 CASQUILLO DE RUEDAS
- 35 TENSOR CADENA 1
- 36 TENSOR CADENA 2
- 37 TUERCA, entallada
- 38 PASADOR, de chaveta



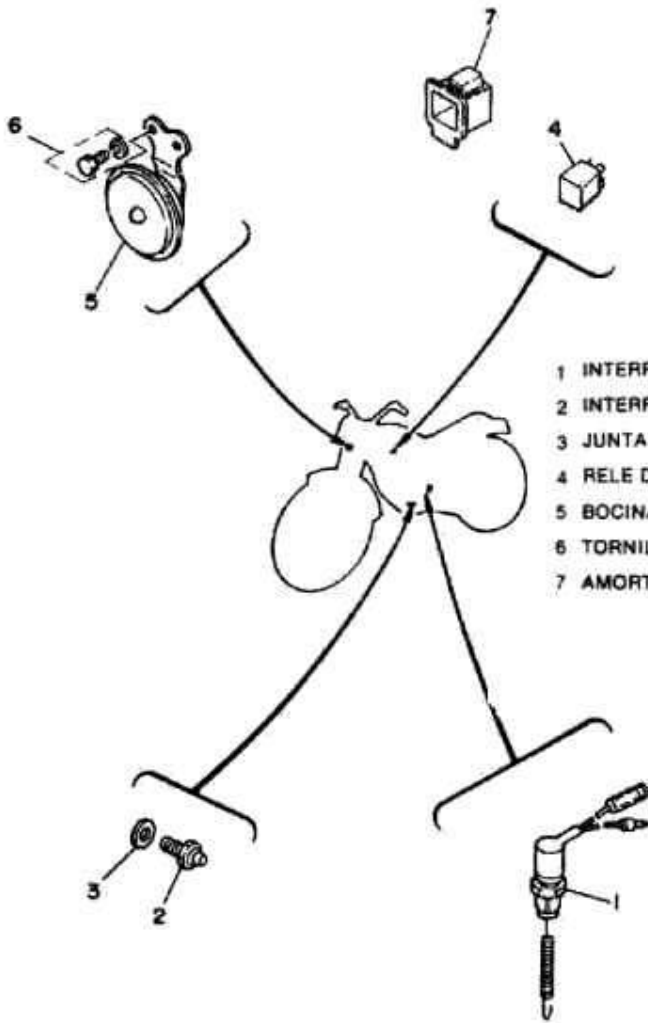
- 1 FARO PILOTO COMPLETO
- 2 LENTE FARO PILOTO
- 3 JUNTA DEL LENTE
- 4 TORNILLO, accesorio de lente
- 5 LAMPARA (12V-21/5W)
- 6 CUERPO COMPLETO
- 7 AMORTIGUADOR
- 8 SOSTEN, asiento base
- 9 PERNO
- 10 ARANDELA PLANA
- 11 COLLAR
- 12 ARANDELA, de placa
- 13 PERNO
- 14 TUERCA
- 15 COLLAR
- 16 REFLECTOR TRASERO COMPLETO
- 17 ARANDELA, de resorte
- 18 TUERCA
- 19 SOPORTE, de matricula
- 20 TORNILLO, con arandela grower
- 21 CABLE



- 1 INTERMITENTE DELANT COMPL. 1
- 2 ,CRISTAL INTERMITENTE
- 3 JUNTA CRISTAL INTER.
- 4 ,LAMPARA INTER. (12V-21W)
- 5 ,TORNILLO, cabeza cónica plana
- 6 ,TORNILLO, cabeza con plana hem
- 7 INTERMITENTE DELANT COMPL. 2
- 8 ,CRISTAL INTERMITENTE
- 9 JUNTA CRISTAL INTER.
- 10 ,LAMPARA INTER. (12V-21W)
- 11 ,TORNILLO, cabeza cónica plana
- 12 ,TORNILLO, cabeza con plana hem
- 13 TUERCA
- 14 ARANDELA, de resorte
- 15 INTERMITENTE TRAS, COMPL. 1
- 16 ,CRISTAL INTERMITENTE
- 17 JUNTA CRISTAL INTER.
- 18 ,LAMPARA INTER. (12V-21W)
- 19 ,TORNILLO, cabeza cónica plana
- 20 ,TORNILLO, cabeza con plana hem
- 21 INTERMITENTE TRAS, COMPL. 2
- 22 ,CRISTAL INTERMITENTE
- 23 JUNTA CRISTAL INTER
- 24 ,LAMPARA INTER (12V-21W)
- 25 ,TORNILLO, cabeza cónica plana
- 26 ,TORNILLO, cabeza con plana hem
- 27 APOYO INTERMITENTE 3
- 28 APOYO INTERMITENTE 4
- 29 TUERCA
- 30 ARANDELA, de resorte



- 1 RECTIFICADOR Y REGULADOR
- 2 TORNILLO, con arandela plana
- 3 INTERRUPTOR DE ARRANQUE COMPL.
- 4 TUERCA
- 5 ARANDELA, de resorte
- 6 RELE COMPLETO
- 7 BATERIA (12N12A-4A)
- 8 TUBO
- 9 CABLE, conductor positivo
- 10 CABLE, conductor negativo
- 11 PORTA-FUSIBLES COMPLETO
- 12 FUSIBLE
- 13 INTERRUPTOR PRINC. COMPLETO
- 14 TORNILLO, con arandela plana y grower
- 15 ARNES DE CABLE COMPLETO
- 16 UNIDAD DE ENCENDIDO COMPLETA
- 17 TORNILLO, con arandela grower
- 18 BOBINA DE ENCENDIDO COMPLETA
- 19 CABLES DE ALTA TENSION 1
- 20 ARANDELA, de resorte
- 21 TUERCA
- 22 TAPON COMPLETO
- 23 SOSTEN, DE RELE



- 1 INTERRUPTOR DE PARADA COMPLETC
- 2 INTERRUPTOR NEUTRO COMPLETO
- 3 JUNTA
- 4 RELE DE INTERMITENCIA COMPL.
- 5 BOCINA
- 6 TORNILLO, con arandela grower
- 7 AMORTIGUADOR relé de intermitencia